

Tryckmätare

vätskedämpad serie 2750

husdim 63 mm

Datablad **02.05.01**

utg.17.01

Utförande	Tryckmätare i vätskedämpat utförande för mätning vid hårda driftförhållanden där vibrationer och tryckstötter förekommer
Design	EN 837-1
Serie	2750
WIKA typnr	213.53
Husdiameter	Dim 63 mm. Option med husdim 50 mm
Mätnoggrannhet	kl. 1,6%
Hus	Rostfritt stål med polerad trekantsring
Glas	PMMA-plast
Mätsystem	Medieberörda delar av kopparlegering
Verk	Platinamässing
Tryckenhet	Bar, bar/Pascal eller bar/psi
Skala	Vit skala av plast Option: Skala med färgade fält eller kundlogo
Tryckanslutning	G 1/4". Option med G1/8", G3/8", G1/2" eller 1/4"NPT
Fyllning	Glycerin 99,7%
Avluftningsventil	Avluftningsventil på huset vid tryckområde ≤ 6 bar
Montering	Fristående montering, bakfläns för väggmontage, frontfläns eller bygelmontage för panelmontage
Skyddsklass	IP 65 enligt EN 60529/IEC 529
Tillåtet arbetstryck	75% av skalvärdet vid vilande belastning. 66% av skalvärdet vid växlande belastning Hela skalvärdet vid tillfällig belastning
Tillåten temperatur	Medietemperatur max -20 till +60°C Omgivningstemperatur -20 till +60°C Specialfyllning vid temperatur under -20°C
Certifikat	Certifikat EN 10204 kan levereras mot tillägg Materialintyg EN 10204-2.2 Materialcertifikat EN 10204-3.1



Husdim 63 mm



2750
Nedåtriktad
fristående



2751
Bakåtriktad
fristående



2754
Nedåtriktad
bygelmontage



2755
Nedåtriktad
bakfläns



2757
Bakåtriktad
frontfläns



2758
Bakåtriktad
bygelmontage

Tryckmätare

vätskedämpad serie 2750

husdim 63 mm

Datablad **02.05.01**



Tryckområde	Skalvärde	Delstreck
0-0,6 bar	0,02	30
0-1 bar	0,05	20
0-1,6 bar	0,05	32
0-2,5 bar	0,1	25
0-4 bar	0,2	20
0-6 bar	0,2	30
0-10 bar	0,5	20
0-16 bar	0,5	32
0-25 bar	1,0	25
0-40 bar	2,0	20
0-60 bar	2,0	30
0-100 bar	5,0	20
0-160 bar	5,0	32
0-250 bar	10,0	25
0-400 bar	20,0	20
0-600 bar	20,0	39
0-1000 bar	50,0	50
-1/0 bar	0,05	20
-1/+1,5 bar	0,1	25
-1/+3 bar	0,2	20
-1/+5 bar	0,2	30
-1/+9 bar	0,5	20
-1/+15 bar	0,5	32
-1/+24 bar	1,0	25

Mätnoggrannhet

Max tillåten onoggrannhet 1,6%

Mätnoggrannheten räknas i procent av tryckmätarens slutgradering. Avvikelsen 1,6% kan förekomma \pm över hela skalområdet vid normaltemperatur +20°C.
Ex. tryckområde 0-10 bar har avvikelse \pm 0,16 bar

Temperaturpåverkan

Temperatur över eller under +20°C påverkar noggrannheten. Driftstemperatur över eller under +20°C försämrar noggrannheten med 0,4 procentenheter per +10°C.
Ex vid driftstemperatur +40°C är onoggrannheten \pm 2,4%

Alternativa utföranden

Fyllning under -20°C

Specialfyllning för temperaturområde -40°C.
Glycerin 65% och destillerat vatten 35%










Tryckmätare

vätskedämpad serie 2750

husdim 63 mm

Datablad **02.05.01**

Utförande med enkelgraderad skala i bar - husdim 63 mm

							
Anslutning	Tryckområde	Nedåt	Bakåt	Bygel	Bakfläns	Frontfläns	Bygel
G1/4	0-0,6 bar	27501901	27511901	27541901	27551901	27571901	27581901
G1/4	0-1 bar	27501902	27511902	27541902	27551902	27571902	27581902
G1/4	0-1,6 bar	27501903	27511903	27541903	27551903	27571903	27581903
G1/4	0-2,5 bar	27501904	27511904	27541904	27551904	27571904	27581904
G1/4	0-4 bar	27501906	27511906	27541906	27551906	27571906	27581906
G1/4	0-6 bar	27501907	27511907	27541907	27551907	27571907	27581907
G1/4	0-10 bar	27501908	27511908	27541908	27551908	27571908	27581908
G1/4	0-16 bar	27501911	27511911	27541911	27551911	27571911	27581911
G1/4	0-25 bar	27501913	27511913	27541913	27551913	27571913	27581913
G1/4	0-40 bar	27501915	27511915	27541915	27551915	27571915	27581915
G1/4	0-60 bar	27501917	27511917	27541917	27551917	27571917	27581917
G1/4	0-100 bar	27501919	27511919	27541919	27551919	27571919	27581919
G1/4	0-160 bar	27501920	27511920	27541920	27551920	27571920	27581920
G1/4	0-250 bar	27501922	27511922	27541922	27551922	27571922	27581922
G1/4	0-400 bar	27501924	27511924	27541924	27551924	27571924	27581924
G1/4	0-600 bar	27501925	27511925	27541925	27551925	27571925	27581925
G1/4	0-1000 bar	27501926	27511926	27541926	27551926	27571926	27581926
G1/4	-1/0 bar	27501940	27511940	27541940	27551940	27571940	27581940
G1/4	-1/+1,5 bar	27501966	27511966	27541966	27551966	27571966	27581966
G1/4	-1/+3 bar	27501967	27511967	27541967	27551967	27571967	27581967
G1/4	-1/+5 bar	27501968	27511968	27541968	27551968	27571968	27581968
G1/4	-1/+9 bar	27501969	27511969	27541969	27551969	27571969	27581968
G1/4	-1/+15 bar	27501971	27511971	27541971	27551971	27571971	27581971








Tryckmätare

vätskedämpad serie 2750

husdim 63 mm

Datablad **02.05.01**

Utförande med dubbelgraderad skala i bar och Pascal - husdim 63 mm

							
		2750	2751	2754	2755	2757	2758
Anslutning	Tryckområde	Nedåt	Bakåt	Bygel	Bakfläns	Frontfläns	Bygel
G1/4	0-0,6 bar/kPa	27502001	x	27542001	27552001	x	x
G1/4	0-1 bar/kPa	x	x	x	x	x	x
G1/4	0-1,6 bar/kPa	x	x	x	x	x	x
G1/4	0-2,5 bar/kPa	27502004	27512004	27542004	27552004	27572004	27582004
G1/4	0-4 bar/kPa	27502006	27512006	27542006	27552006	27572006	27582006
G1/4	0-6 bar/kPa	27502007	27512007	27542007	27552007	27572007	27582007
G1/4	0-10 bar/MPa	27502008	27512008	27542008	27552008	27572008	27582008
G1/4	0-16 bar/MPa	27502011	x	27542011	27552011	x	x
G1/4	0-25 bar/MPa	27502013	x	27542013	27552013	x	x
G1/4	0-40 bar/MPa	27502015	x	27542015	27552015	x	x
G1/4	0-60 bar/MPa	27502017	x	27542017	27552017	27572017	x
G1/4	0-100 bar/MPa	27502019	x	27542019	27552019	27572019	x
G1/4	0-160 bar/MPa	27502020	x	27542020	27552020	27572020	x
G1/4	0-250 bar/MPa	27502022	x	27542022	27552022	27572022	27582022
G1/4	0-400 bar/MPa	27502024	x	27542024	27552024	27572024	x
G1/4	0-600 bar/MPa	27502025	x	27542025	27552025	x	x
G1/4	0-1000 bar/MPa	27502026	x	27542026	27552026	x	x
G1/4	-1/0 bar/kPa	x	x	x	x	x	x
G1/4	-1/+1,5 bar/kPa	x	x	x	x	x	x
G1/4	-1/+3 bar/kPa	x	x	x	x	x	x
G1/4	-1/+5 bar/kPa	x	x	x	x	x	x
G1/4	-1/+9 bar/kPa	x	x	x	x	x	x
G1/4	-1/+15 bar/kPa	x	x	x	x	x	x

Tryckområden markerade med x endast vid specialtillverkning








Tryckmätare

vätskedämpad serie 2750

husdim 63 mm

Datablad **02.05.01**

Utförande med dubbelgraderad skala i bar och psi - husdim 63 mm

							
		2750	2751	2754	2755	2757	2758
Anslutning	Tryckområde	Nedåt	Bakåt	Bygel	Bakfläns	Frontfläns	Bygel
G1/4	0-0,6 bar/psi	27502101	27512101	27542101	27552101	27572101	27582101
G1/4	0-1 bar/psi	27502102	27512102	27542102	27552102	27572102	27582102
G1/4	0-1,6 bar/psi	27502103	27512103	27542103	27552103	27572103	27582103
G1/4	0-2,5 bar/psi	27502104	27512104	27542104	27552104	27572104	27582104
G1/4	0-4 bar/psi	27502106	27512106	27542106	27552106	27572106	27582106
G1/4	0-6 bar/psi	27502107	27512107	27542107	27552107	27572107	27582107
G1/4	0-10 bar/psi	27502108	27512108	27542108	27552108	27572108	27582108
G1/4	0-16 bar/psi	27502111	27512111	27542111	27552111	27572111	27582111
G1/4	0-25 bar/psi	27502113	27512113	27542113	27552113	27572113	27582113
G1/4	0-40 bar/psi	27502115	27512115	27542115	27552115	27572115	27582115
G1/4	0-60 bar/psi	27502117	27512117	27542117	27552117	27572117	27582117
G1/4	0-100 bar/psi	27502119	27512119	27542119	27552119	27572119	27582119
G1/4	0-160 bar/psi	27502120	27512120	27542120	27552120	27572120	27582120
G1/4	0-250 bar/psi	27502122	27512122	27542122	27552122	27572122	27582122
G1/4	0-400 bar/psi	27502124	27512124	27542124	27552124	27572124	27582124
G1/4	0-600 bar/psi	27502125	27512125	27542125	27552125	27572125	27582125
G1/4	0-1000 bar/psi	27502126	27512126	27542126	27552126	27572126	27582126
G1/4	-1/0 bar/psi	27502140	27512140	27542140	27552140	27572140	27582140
G1/4	-1/+1,5 bar/psi	27502166	27512166	27542166	27552166	27572166	27582166
G1/4	-1/+3 bar/psi	27502167	27512167	27542167	27552167	27572167	27582167
G1/4	-1/+5 bar/psi	27502168	27512168	27542168	27552168	27572168	27582168
G1/4	-1/+9 bar/psi	27502169	27512169	27542169	27552169	27572169	27582169
G1/4	-1/+15 bar/psi	27502171	27512171	27542171	27552171	27572171	27582171

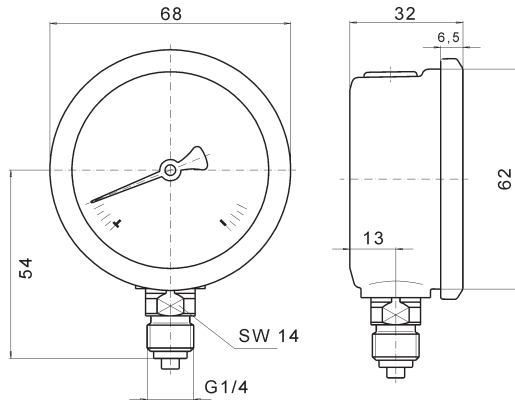
Tryckmätare

vätskedämpad serie 2750

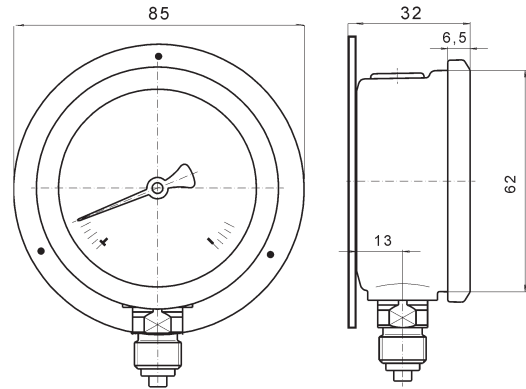
husdim 63 mm

Datablad **02.05.01**

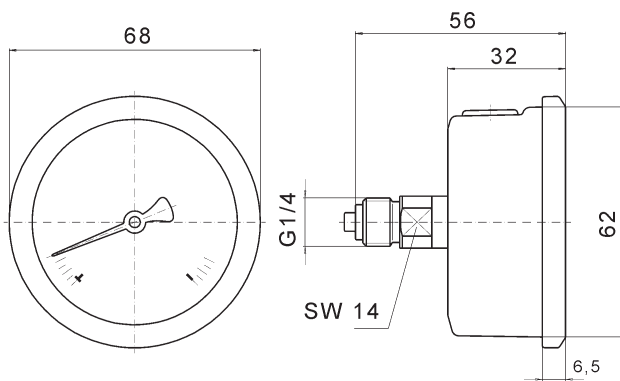
2750



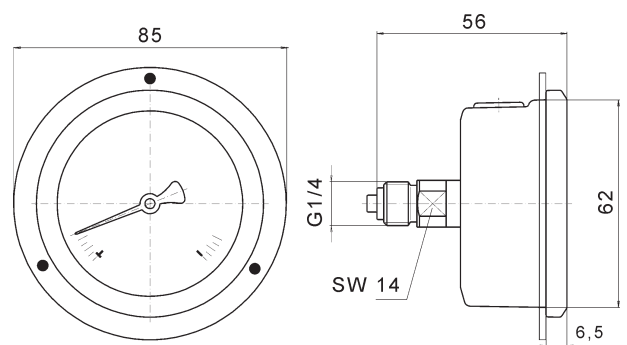
2755



2751



2757



2758

